

※付属品(反射シート・連結ピン)・重量:32kg

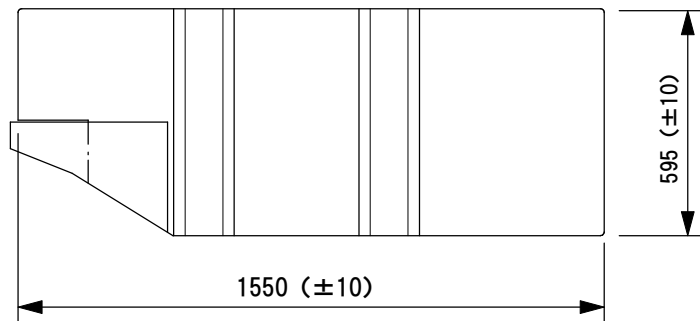
製品名	作成年月日	縮尺			
セーフティウォール (中間部)	2017.09.21 2020.03.21	1:20			

輸入元・国内総代理店

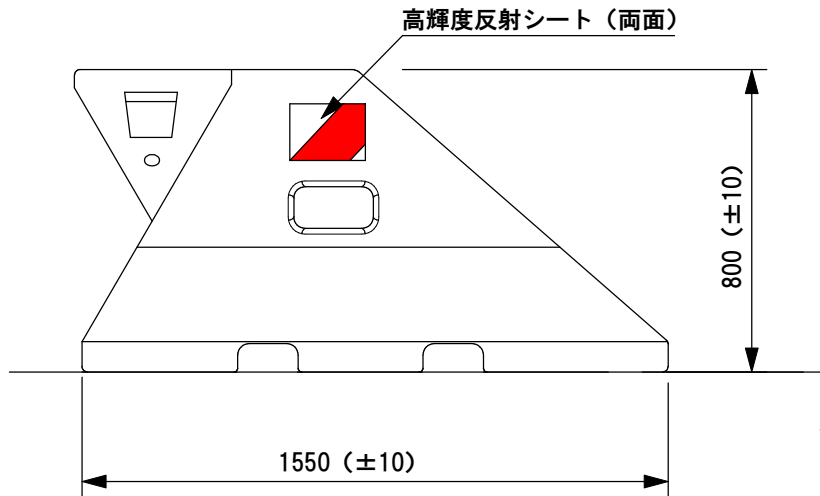
安全をつくる—ライン・標識・防護柵

 (株)四国ライト

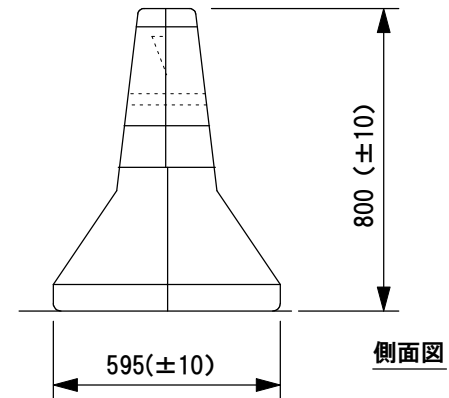
本社 〒794-0084 愛媛県今治市延喜甲840番地1  
TEL(0898)31-8851 FAX(0898)31-8801



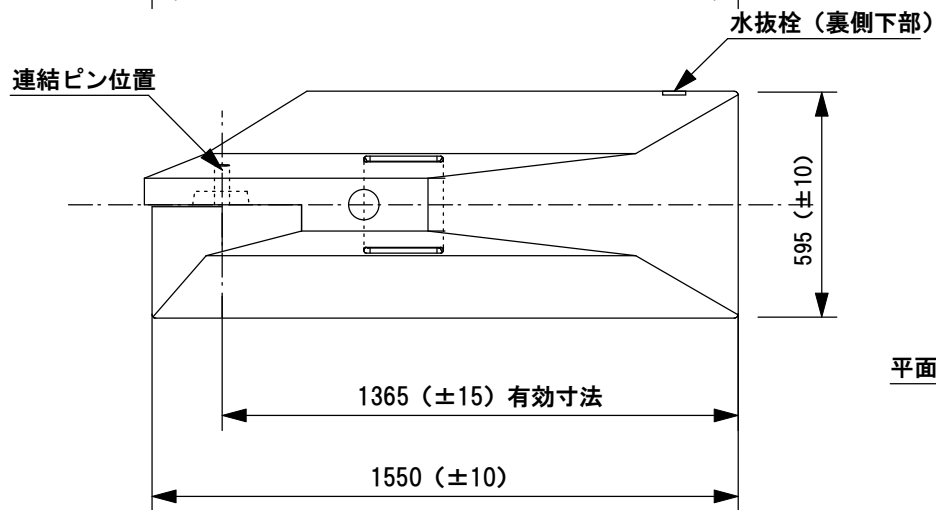
底面図



正面図



側面図



平面図

※付属品 (反射シート・連結ピン) ・重量: 20kg

製品名	作成年月日	縮尺			
セーフティウォール (端末部)	2017.10.02	1:20			